

**PROGRAM CONTROL
EQUIPMENT
ROTARY CAM SWITCHS
旋轉凸輪開關**



製造廠商: **CHIEFCO**

經銷廠商: 良譽有限公司
DE'DE TRADE CO., LTD.

台中市西屯區天水東一街 40 號 1 樓

TEL : +886- 4 - 23160121

FAX : +886- 4 - 23160140

<http://www.liang-yu.com>

e-mail : ly@liang-yu.com

概要及特性

概 要

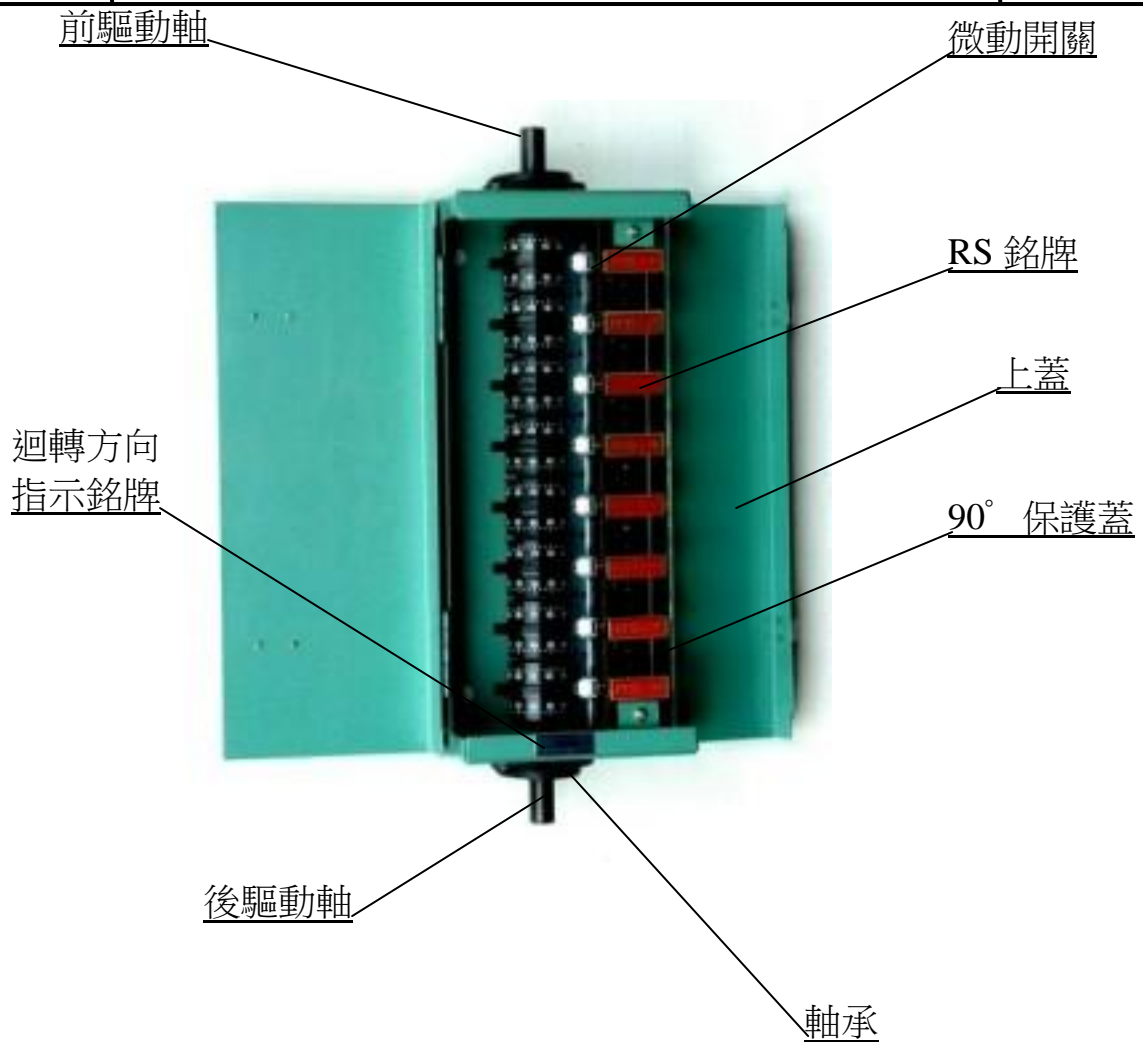
RS 系列旋轉凸輪開關是因應產業機械順序控制簡便化，低價格化，安全性高之要求而開發。依其使用需求可分為有接點與無接點信號方式等各式開關。

其適用於沖壓機械之電氣安全控制迴路及其他各種產業機械之自動化用途。

特 性

1. 使用之微動開關或近接開關具耐衝擊及耐振動之特性。
2. 外殼採用鐵板焊接並經電鍍，粉體靜電烤漆處理，極易安裝，使用方便。
3. 作動凸輪以兩只 180° 半圓凸輪組成，作動角度時間可以任意設定。
4. 所需控制位置可依半圓凸輪上的刻度調整，一次完成，動作確實，凸輪每一可調整齒距角度最小為 3°。
5. 在高速迴轉中，凸輪和微動開關或近接開關具高度之安定性及耐磨性。
6. 外蓋為兩方掀開型式，空間大，使配線及調整更方便。
7. 箱內加有保護蓋，可防止線路雜亂及導致短路等感電事故，以提高安全性。
8. 價格合理化。
9. 可追加按裝行程角度指示器。
10. 具雙傳動軸，可多組串連使用。

規 格

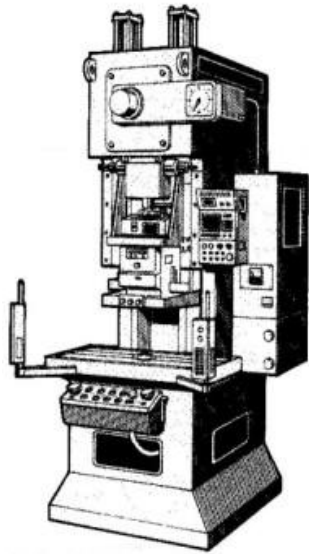


型 式	RS-4	RS-6	RS-8	RS-10	RS-12	RS-15
微動開關數	4	6	8	10	12	15
GD2 kg/cm ²	3.6	5	6.05	7.3	8.6	10
驅動轉矩	1.7 kg-cm		3.4 kg-cm			4.6 kg-cm
迴轉方向	依指示銘牌所指示方向 〈反方向請特別指示告知〉					
固定方式	無限定，請貴客戶自行設計					
使用迴轉數	Max.300 R.P.M. 〈微動開關標準型〉					

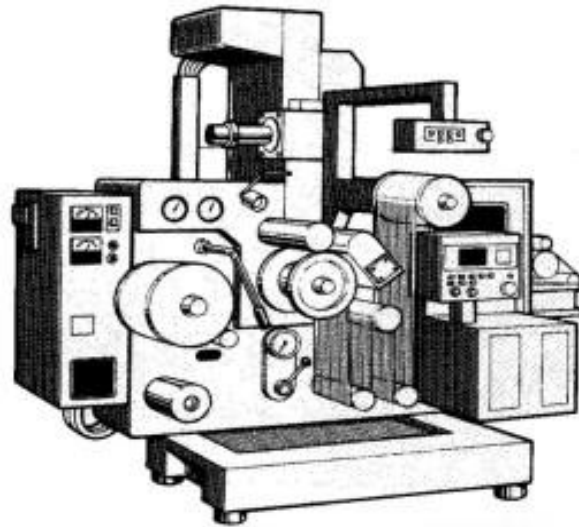
良 譽 有 限 公 司
DE'DE TRADE CO., LTD.

台中市西屯區天水東一街 40 號 1 樓
TEL : +886- 4 - 23160121
FAX : +886- 4 - 23160140
<http://www.liang-yu.com>
e-mail : ly@liang-yu.com

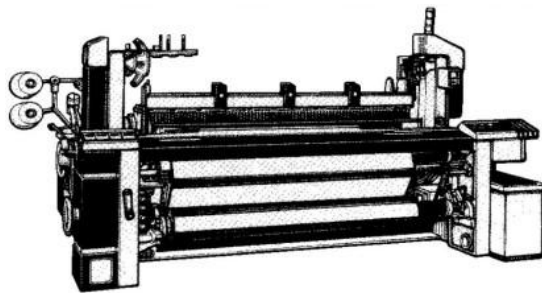
機械使用例



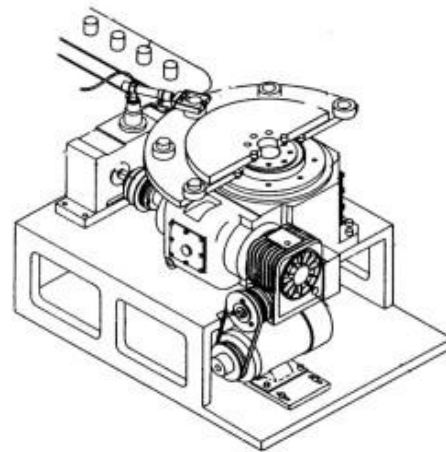
鍛壓機械



包裝機械



紡織機械



產業機械

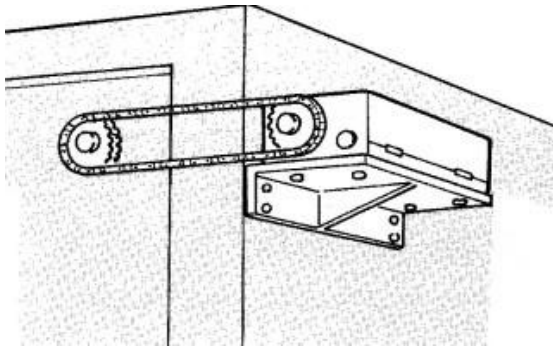
用途別：加工機器、充填機、印刷機、插入機、切斷機、
熔接機、組立機、計測機、計量機、檢查機、
包裝機、輸送機、箱貼機、捲線機.....

良譽有限公司
DE'DE TRADE CO., LTD.

台中市西屯區天水東一街 40 號 1 樓
TEL : +886-4-23160121
FAX : +886-4-23160140
<http://www.liang-yu.com>
e-mail : ly@liang-yu.com

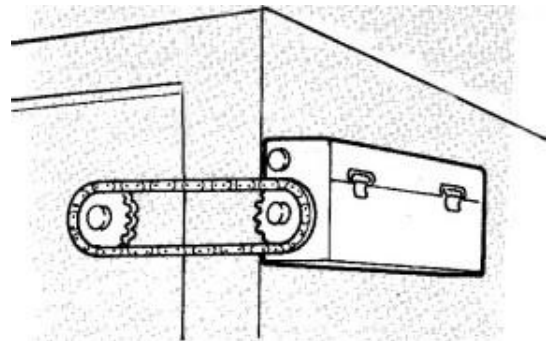
安裝方式例

A.



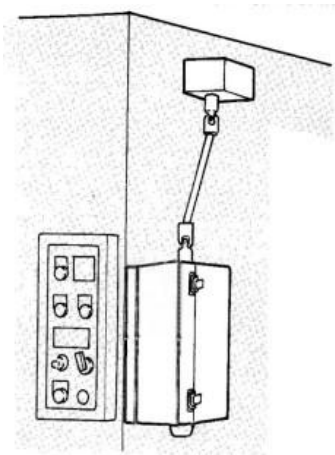
- * 機械側面固定型式
- / 以鏈條或同步齒形皮帶連結傳動
- / 此方式耐振性最佳
- / 須注意蓋開閉和機體間距

B.



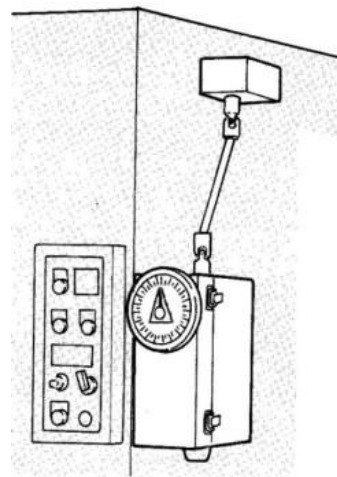
- * 機械側面固定型式
- / 以鏈條或同步齒形皮帶連結傳動
- / 一般之固定方式

C.



- * 機械側面傳動型式
- / 以 90° 傘齒輪及萬向接頭連結傳動

D.



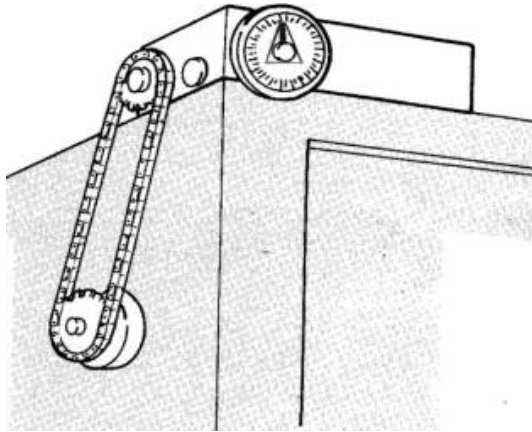
- * 機械側面傳動型式
- / 以 90° 傘齒輪及萬向接頭連結傳動
- / 附有行程角度指示器及 90° 傘齒輪傳動組件

良譽有限公司
DE'DE TRADE CO., LTD.

台中市西屯區天水東一街 40 號 1 樓
TEL : +886-4-23160121
FAX : +886-4-23160140
<http://www.liang-yu.com>
e-mail : ly@liang-yu.com

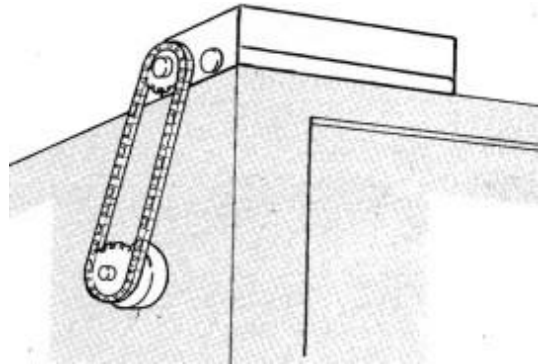
安裝方式例

E.



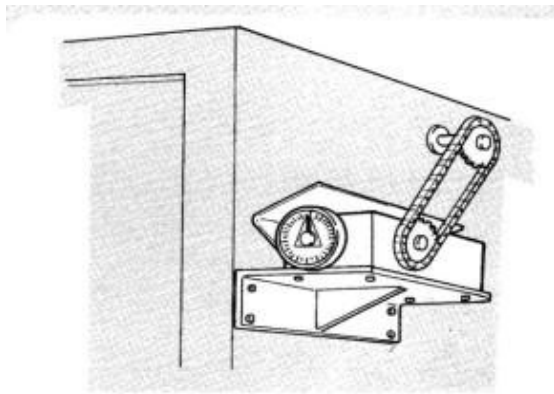
- * 機械上方固定型式
- / 以鏈條或同步齒形皮帶連結傳動
- / 附有行程角度指示器及 90° 傘齒輪傳動組件

F.



- * 機械上方固定型式
- / 以鏈條或同步齒形皮帶連結傳動

G.

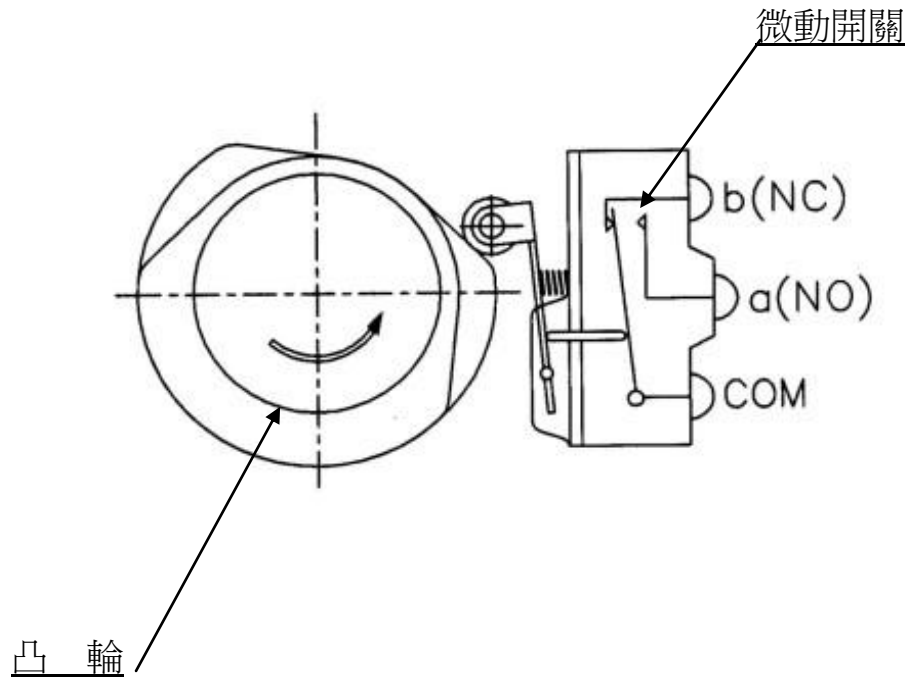


- * 機械側面固定型式
- / 以鏈條或同步齒形皮帶連結傳動
- / 附有行程角度指示器及 90° 傘齒輪傳動組件

良譽有限公司
DE'DE TRADE CO., LTD.

台中市西屯區天水東一街 40 號 1 樓
TEL : +886- 4 - 23160121
FAX : +886- 4 - 23160140
<http://www.liang-yu.com>
e-mail : ly@liang-yu.com

微動開關型式及規格

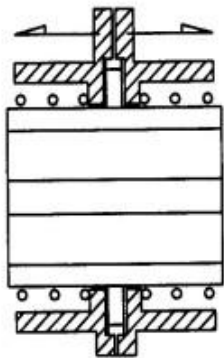


開關型式	OMRON 製 Z-15GW22613-B
開關負荷	AC 15A/110V.220V.440V DC 0.5A/110V. 0.25A/220V
接點型式	S.P.D.T.單極雙投
反應速度	Max. 1 M/sec.
使用壽命	機械壽命 2000 萬次 電氣壽命 AC110V-15A/ 500 萬次

良譽有限公司
DE'DE TRADE CO., LTD.

台中市西屯區天水東一街 40 號 1 樓
TEL : +886- 4 - 23160121
FAX : +886- 4 - 23160140
<http://www.liang-yu.com>
e-mail : ly@liang-yu.com

調整方法說明



依照箭頭方向拉開
1-2 mm 使凸輪齒
脫離即可自由迴轉
所需角度。

註：凸輪作動角度每一最小角度為 3°

良譽有限公司
DE'DE TRADE CO., LTD.

台中市西屯區天水東一街 40 號 1 樓
TEL : +886- 4 - 23160121
FAX : +886- 4 - 23160140
<http://www.liang-yu.com>
e-mail : ly@liang-yu.com

使用注意事項

- (1) 請勿將其他物品或工具放入凸輪箱內。
- (2) 微動開關和凸輪係塑膠鋼等材質，故在使用初期上會有微量磨耗，產生粉狀末，請定期檢查時以壓縮空氣清除。
- (2) 微動開關之機械與電氣壽命特性由於使用條件上的不同，故作定期之檢查，於事前的更換是必要的，以降低機器的故障率，達到作業安全之目的。
- (4) 微動開關更換或線路結線，請將螺絲妥為固定，或追加螺絲固定劑如：LOCTITE-222 紫色
- (5) 請注意防止線路雜亂及短路、漏電以提高安全性。

附 錶 型 式

〈 角度位置指示 〉



↑ **RF 型**



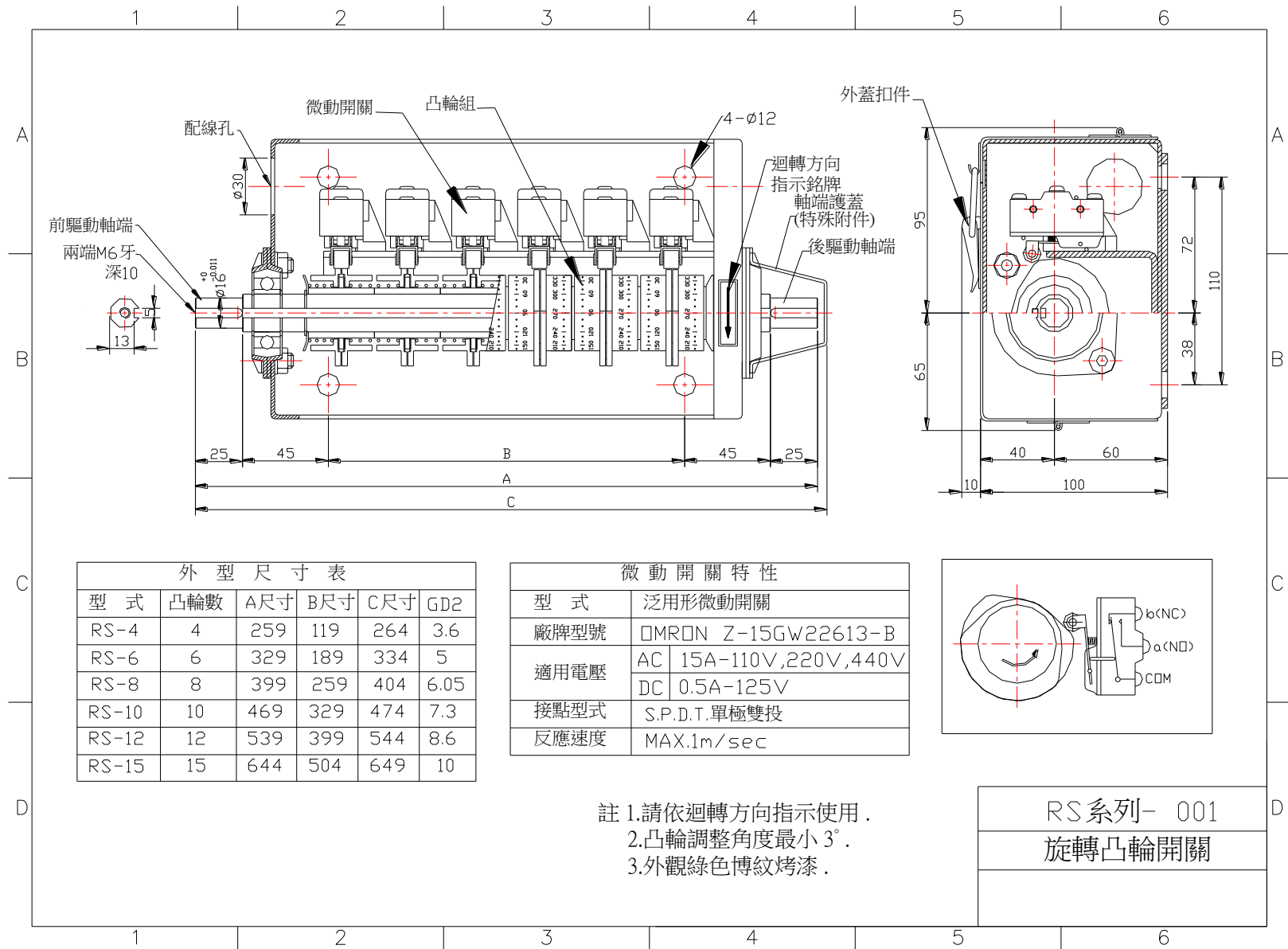
左側附錶型

右側附錶型

↑ **RT 型**

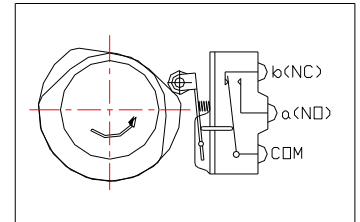
良 譽 有 限 公 司
DE'DE TRADE CO., LTD.

台中市西屯區天水東一街 40 號 1 樓
TEL : +886- 4 - 23160121
FAX : +886- 4 - 23160140
<http://www.liang-yu.com>
e-mail : ly@liang-yu.com



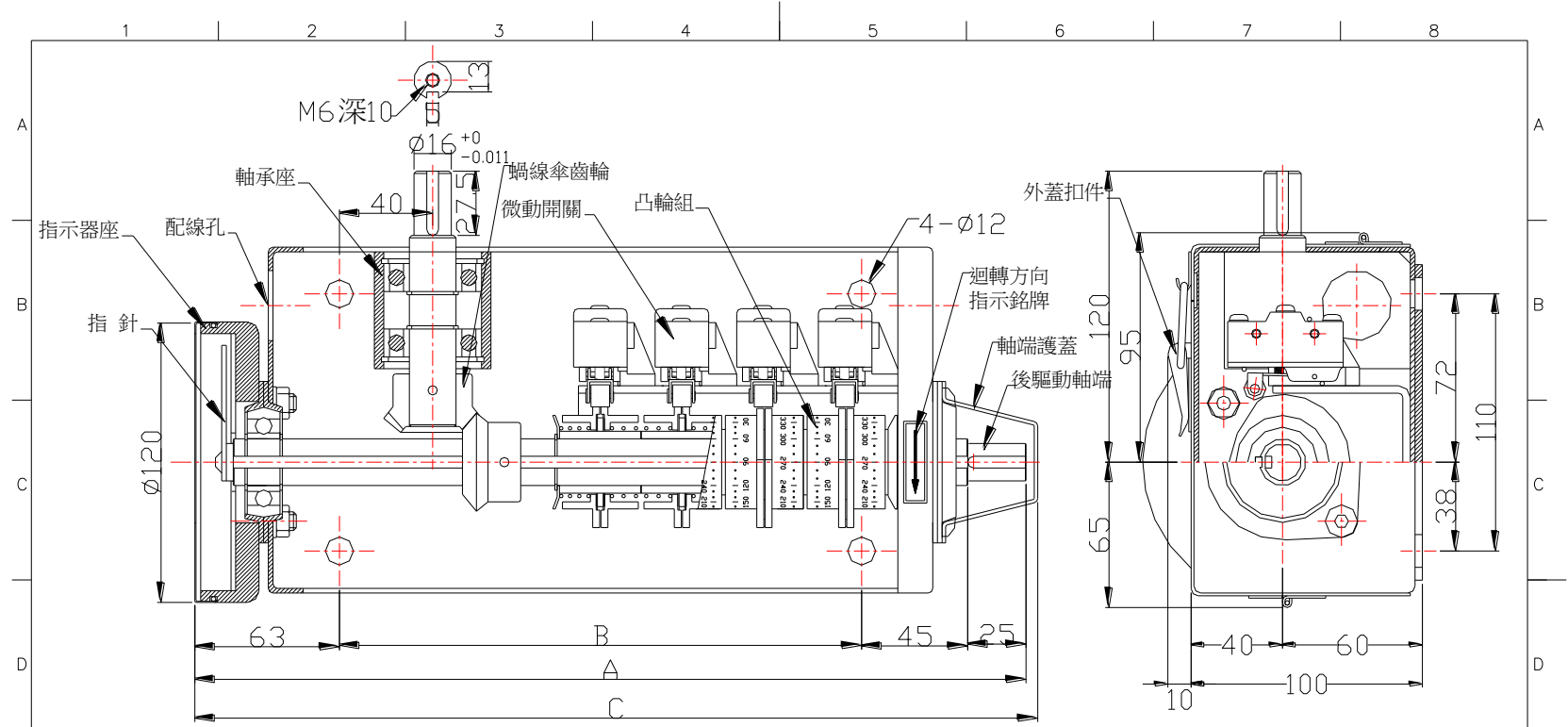
型式	凸輪數	A尺寸	B尺寸	C尺寸	GD2
RS-4	4	259	119	264	3.6
RS-6	6	329	189	334	5
RS-8	8	399	259	404	6.05
RS-10	10	469	329	474	7.3
RS-12	12	539	399	544	8.6
RS-15	15	644	504	649	10

型式	泛用形微動開關
廠牌型號	OMRON Z-15GW22613-B
適用電壓	AC 15A-110V, 220V, 440V
	DC 0.5A-125V
接點型式	S.P.D.T.單極雙投
反應速度	MAX.1m/sec



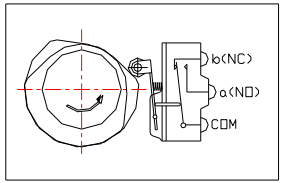
註 1.請依迴轉方向指示使用。
 2.凸輪調整角度最小3°。
 3.外觀綠色博紋烤漆。

RS系列- 001
 旋轉凸輪開關



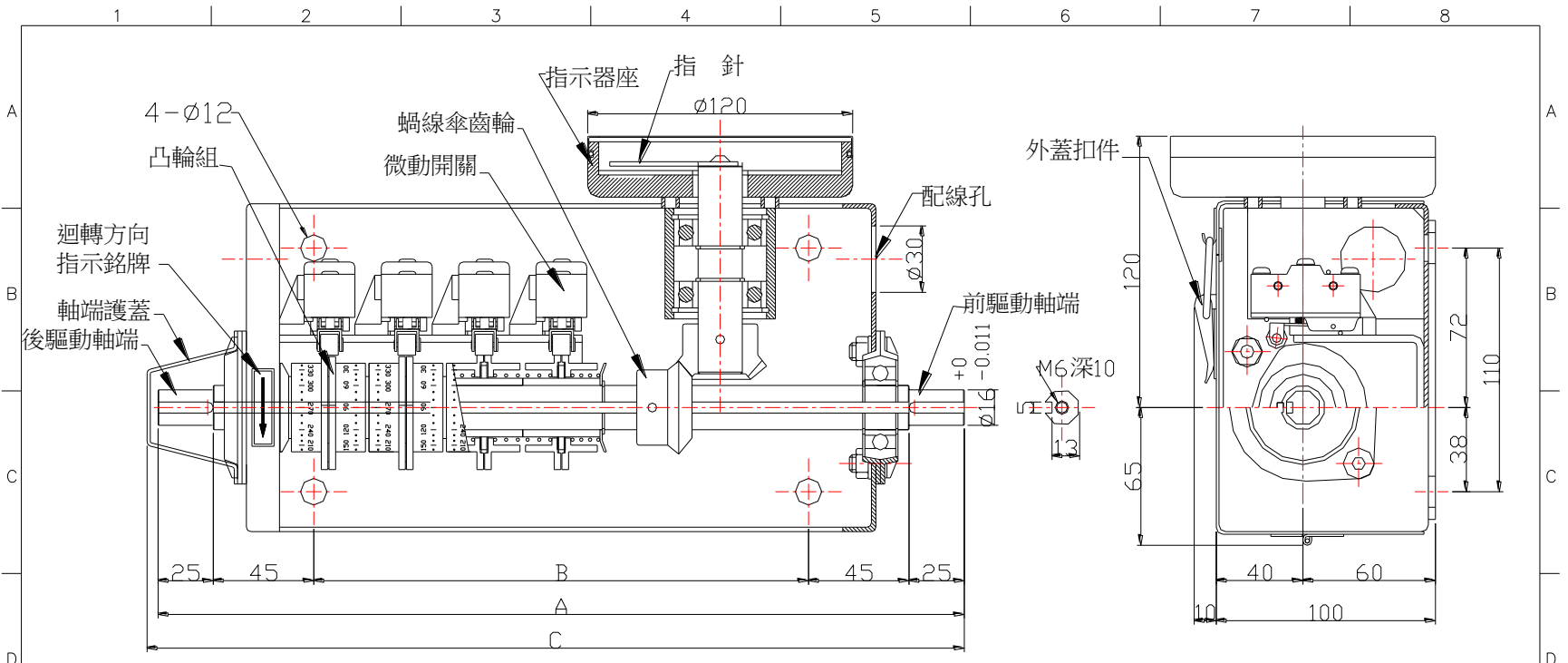
型式	凸輪數	A尺寸	B尺寸	C尺寸
RF-4	4	357	224	362
RF-6	6	427	294	432
RF-8	8	497	364	502
RF-12	12	637	504	642

型式	泛用形微動開關
廠牌型號	OMRON Z-15GW22613-B
適用電壓	AC 15A-110V, 220V, 440V
	DC 0.5A-125V
接點型式	S.P.D.T.單極雙投
反應速度	MAX.1m/sec



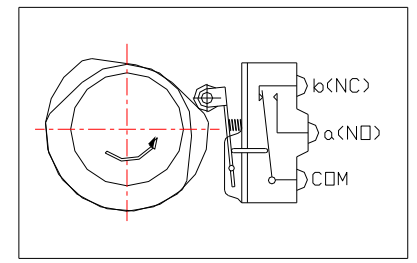
- 註 1.請依迴轉方向指示使用.
 2.凸輪調整角度最小3°.
 3.外觀綠色博紋烤漆.
 4.採用蝸線傘齒輪.
 5.正反手可指定製造.

RF系列 - 002
 旋轉凸輪開關



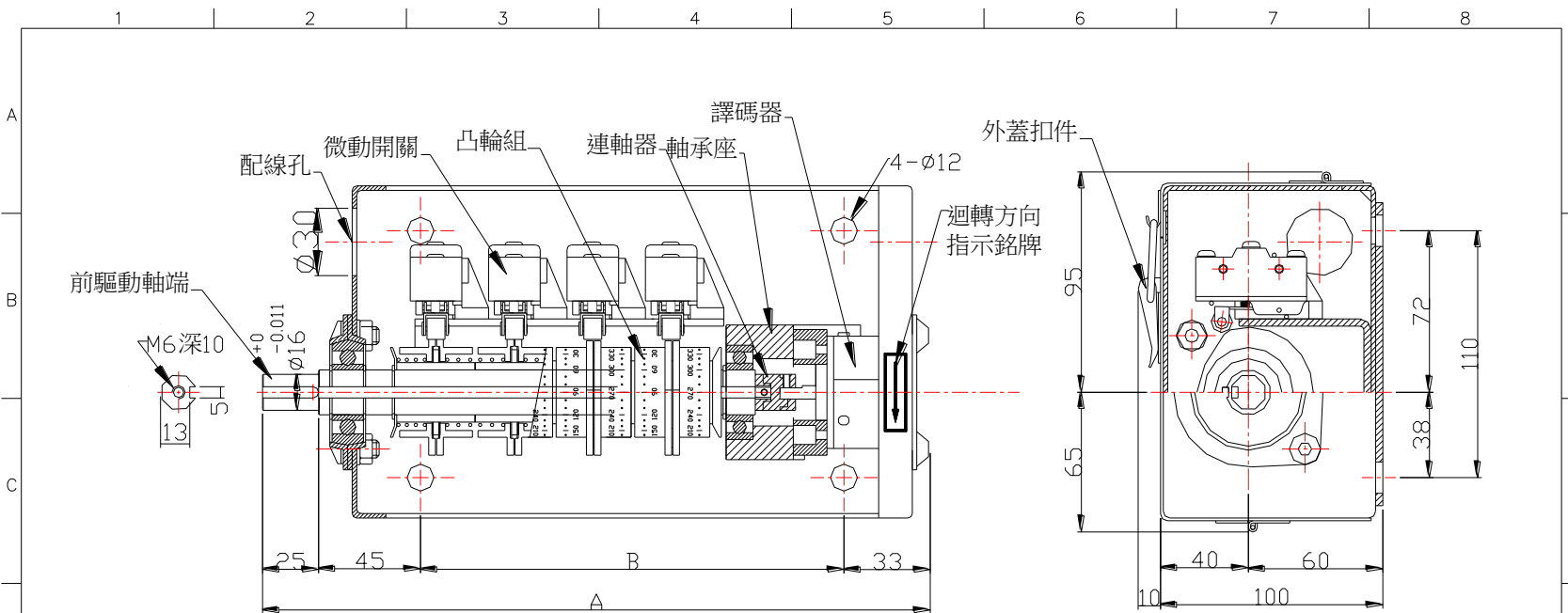
型式	凸輪數	A尺寸	B尺寸	C尺寸
RT-4	4	364	224	369
RT-6	6	434	294	439
RT-8	8	504	364	509
RT-12	12	644	504	649

型式	泛用形微動開關
廠牌型號	DMRON Z-15GW22613-B
適用電壓	AC 15A-110V, 220V, 440V
	DC 0.5A-125V
接點型式	S.P.D.T.單極雙投
反應速度	MAX.1m/sec



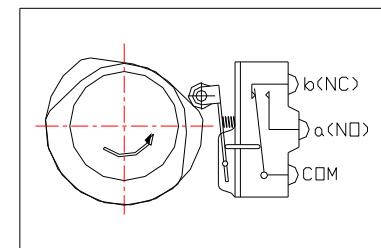
- 註 1.請依迴轉方向指示使用.
 2.凸輪調整角度最小3°.
 3.外觀綠色博紋烤漆.
 4.採用蝸線傘齒輪.
 5.正反手可指定製造.

RT系列 - 003
 旋轉凸輪開關



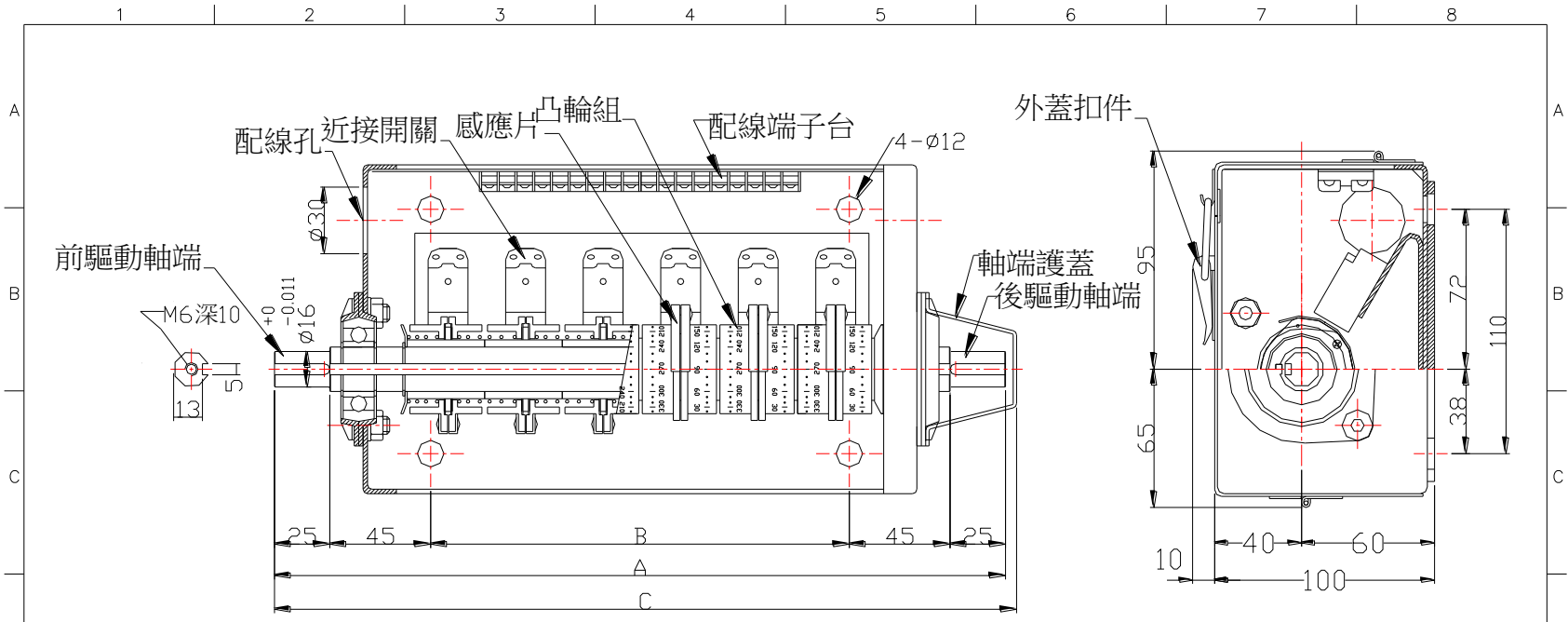
外型尺寸表			
型式	凸輪數	A尺寸	B尺寸
RE-4	4	259	189
RE-6	6	329	259
RE-8	8	399	329
RE-10	10	539	504
RE-12	12	539	504

微動開關特性	
型式	泛用形微動開關
廠牌型號	OMRON Z-15GW22613-B
適用電壓	AC 15A-110V, 220V, 440V
	DC 0.5A-125V
接點型式	S.P.D.T.單極雙投
反應速度	MAX.1m/sec



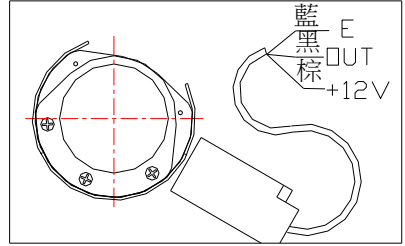
- 註 1.請依迴轉方向指示使用.
 2.凸輪調整角度最小3°.
 3.外觀綠色博紋烤漆.
 4.譯碼器可由客戶提供
 本公司代為安裝.

RE系列 -005
 旋轉凸輪開關



型式	凸輪數	A尺寸	B尺寸	C尺寸
RP-4	4	259	119	264
RP-6	6	329	189	334
RP-8	8	399	259	404
RP-10	10	469	329	474
RP-12	12	539	399	544
RP-15	15	644	504	649

廠牌	OMRON	KOYO
型號	TL-Q5MC	APS-12A-4T
適用電壓	DC24V	DC12V
應答度	500Hz	1KHz
動作	正逆動作可選擇	逆動作
出力型式	NPN	電壓出力



- 註 1.凸輪調整角度最小 3°.
- 2.外觀綠色博紋烤漆.
- 3.1000rpm以下適用.
- 4.正逆轉均可使用.

RP系列 - 004

旋轉凸輪開關

