



良譽有限公司

De'De TRADE CO., LTD.

TEL : 04-23160121

Fax : 04-23160140

Address :

台灣台中市西屯區天水東一街40號1樓

E-Mail : ly@liang-yu.com

<http://www.liang-yu.com>



MICRO Encoder

應用型號索引

1 2 3 4 5 6 7 8 9 10 ← 說明編號

E S 44 6 3 50 3 V 24 0 ← 範例

1.應用型態	E:增量型
2.軸型態	S:實心軸 H:中空軸 W:米輪
3.外徑	32:32mm 38:38mm 44:44mm 50:50mm 60:60mm 80:80mm
4.軸/孔直徑	4:4mm 6:6mm 8:8mm 10:10mm
5.固定孔	2:2孔 3:3孔 4:4孔 6:6孔 7:7孔
6.輸出脈衝數	5,10,12,20,30,40,50,60,100,150,180,183,200,250,300,360,400,500,600,720,800,900,1000,1024,1200,1500,1800,2000,2048,2500
7.輸出相	2:A,B 3:A,B,Z(low) 4:A,B+Z(high)
8.輸出電路	V:電壓 C:開集極 L:差動 P:推挽
9.額定電源	5:5VDC 24:8~26VDC
10.操作環境	0:IP50 5:IP65

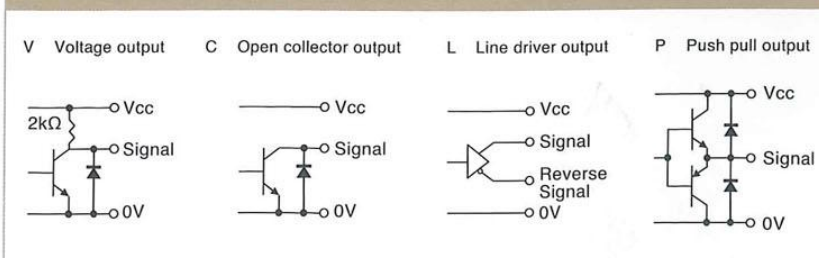
電壓輸出/開集極/推挽式/接線表

線材顏色	紅	黑	白	綠	黃
功能	+V	0V	A	B	Z

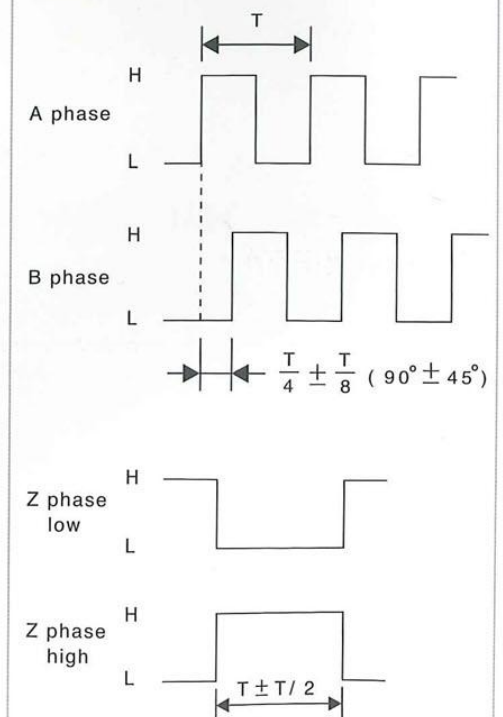
差動驅動器/接線表

線材顏色	紅	黑	藍	綠	黃	紫	橘	棕
功能	+V	0V	A	B	Z	\bar{A}	\bar{B}	\bar{Z}

輸出電路型態



輸出波形圖



增量型旋轉編碼

外徑：32 mm



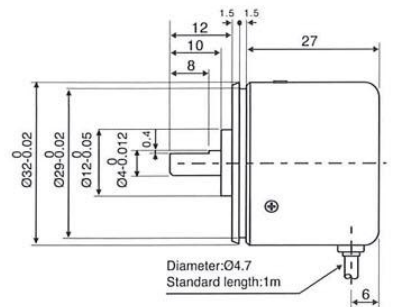
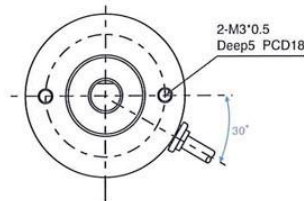
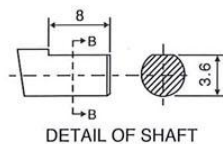
軸心直徑：4 mm

32型實心軸

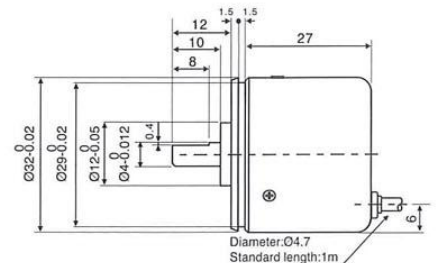
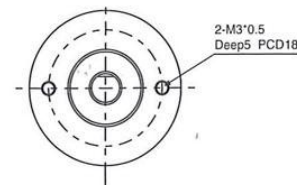
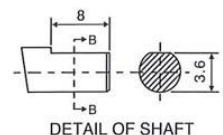
電氣規格	應用型態	增量型	
	輸出波形	方波	
	輸出脈衝數	10,40,50,60,100,150,200,250,300,360,400,500,600,800,1000,1024	
	輸出相	AB phase	
	輸出電路	NPN Voltage, NPN Open collector	
	額定電源	DC5~12V or DC10~26V (NPN Voltage output), DC5~26V (NPN Open collector output)	
	消耗電流	≤20mA	
	輸出容量	Source current:20mA, Residual voltage:0.5V or less	
	最高響應頻率	10K Hz~100K Hz Max	
	輸出相位差	A,B phase different 90° ± 45° (T/4±T/8)	
	波形上升/下降時間	2us or less	
機械規格	極性保護	Against reverse protection	
	軸心直徑	4mm	
	最大軸負荷	Axial 軸向:0.5Kg, Radial 徑向:1Kg	
	起動轉矩	20 gf-cm or less	
	最大允許轉速	6000 rpm	
	抗振動	10g(10±1,500Hz)	
	耐衝擊	20g per 11ms	
	電纜	ø4.7,1m long	
重量	≤100g		
環境規格	工作環境溫度/濕度	-10°C~60°C不結露及結冰,95% Rh耐濕性	
	儲存環境溫度	-20°C~80°C不結露及結冰	
	保護等級	IP50/IP50C	
商品配選	ES32-A2 - 輸出脈衝數 - 輸出相 - 輸出電路 - 額定電源		
	10,40,50,60,100, 150,200,250, 300,360,400,500, 600,800,1000,1024.	2:AB phase	LV:NPN Voltage HV:NPN Voltage C:NPN Open collector

外形圖

■ ES32-A2(IP50)



■ ES32-A2(IP50C)



MICRO Encoder

增量型旋轉編碼

外徑：32 mm



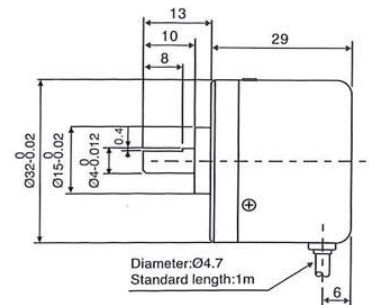
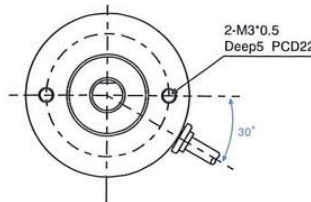
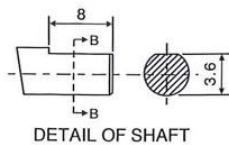
軸心直徑：4 mm

32型實心軸

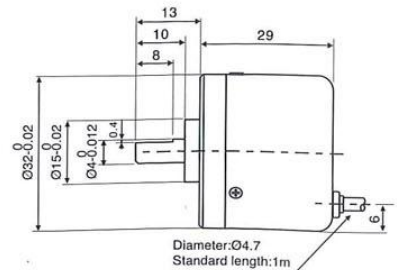
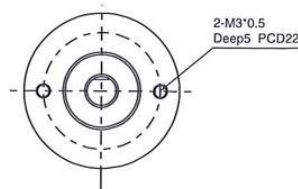
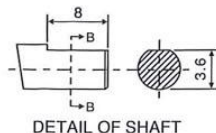
電氣規格	應用型態	增量型		
	輸出波形	方波		
	輸出脈衝數	10,40,50,60,100,150,200,250,300,360,400,500,600,800,1000,1024		
	輸出相	AB phase		
	輸出電路	NPN Voltage, NPN Open collector		
	額定電源	DC5~12V or DC10~26V (NPN Voltage output), DC5~26V (NPN Open collector output)		
	消耗電流	≤20mA		
	輸出容量	Source current:20mA, Residual voltage:0.5V or less		
	最高響應頻率	10K Hz~100K Hz Max		
	輸出相位差	A,B phase different $90^\circ \pm 45^\circ$ (T/4±T/8)		
	波形上升/下降時間	2us or less		
	極性保護	Against reverse protection		
	機械規格	軸心直徑	4mm	
最大軸負荷		Axial 軸向:0.5Kg, Radial 徑向:1Kg		
起動轉矩		20 gf-cm or less		
最大允許轉速		6000 rpm		
抗振動		10g(10±1,500Hz)		
耐衝擊		20g per 11ms		
電纜		ø4.7, 1m long		
環境規格	重量	≤100g		
	工作環境溫度/濕度	-10°C~60°C不結露及結冰, 95% Rh耐濕性		
	儲存環境溫度	-20°C~80°C不結露及結冰		
商品配選	保護等級	IP50/IP50C		
	ES32-4 - 輸出脈衝數 - 輸出相 - 輸出電路 - 額定電源			
	10,40,50,60,100, 150,200,250, 300,360,400,500, 600,800,1000,1024.	2:AB phase	LV:NPN Voltage HV:NPN Voltage C:NPN Open collector	Blank:5~12Vdc Blank:10~26Vdc Blank:5~26Vdc

外形圖

ES32-4(IP50)



ES32-4(IP50C)



增量型旋轉編碼

外徑：32 mm



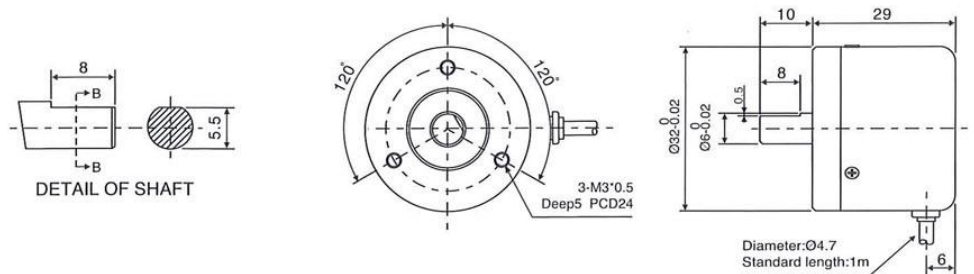
軸心直徑：6 mm

32型實心軸

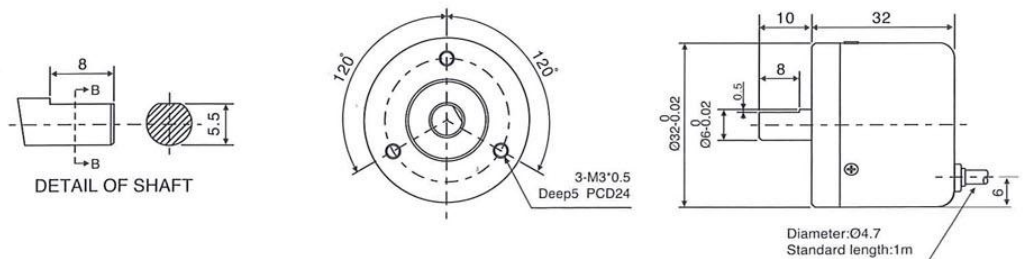
電氣規格	應用型態	增量型		
	輸出波形	方波		
	輸出脈衝數	10,40,50,60,100,150,200,250,300,360,400,500,600,800,1000,1024		
	輸出相	AB phase		
	輸出電路	NPN Voltage,NPN Open collector		
	額定電源	DC5~12V or DC10~26V (NPN Voltage output), DC5~26V (NPN Open collector output)		
	消耗電流	≤20mA		
	輸出容量	Source current:20mA,Residual voltage:0.5V or less		
	最高響應頻率	10K Hz~100K Hz Max		
	輸出相位差	A,B phase different $90^{\circ} \pm 45^{\circ}$ (T/4±T/8)		
	波形上升/下降時間	2us or less		
	極性保護	Against reverse protection		
	機械規格	軸心直徑	6mm	
最大軸負荷		Axial 軸向:0.5Kg, Radial 徑向:1Kg		
起動轉矩		20 gf-cm or less		
最大允許轉速		6000 rpm		
抗振動		10g(10±1,500Hz)		
耐衝擊		20g per 11ms		
電纜		ø4.7,1m long		
環境規格	重量	≤100g		
	工作環境溫度/濕度	-10°C~60°C不結露及結冰,95% Rh耐濕性		
	儲存環境溫度	-20°C~80°C不結露及結冰		
商品配選	保護等級	IP50/IP50C		
	ES32 - 輸出脈衝數 - 輸出相 - 輸出電路 - 額定電源			
	10,40,50,60,100,150,200,250,300,360,400,500,600,800,1000,1024.	2:AB phase	LV:NPN Voltage HV:NPN Voltage C:NPN Open collector	Blank:5~12Vdc Blank:10~26Vdc Blank:5~26Vdc

外形圖

ES32(IP50)



ES32(IP50C)



MICRO Encoder

增量型旋轉編碼

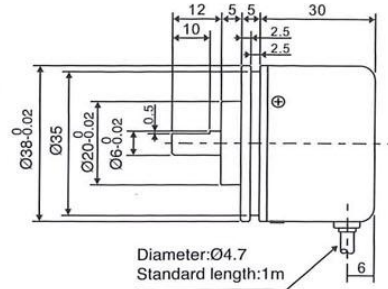
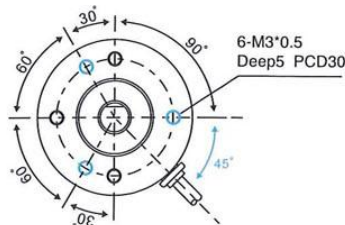
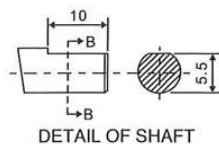
外徑：38 mm



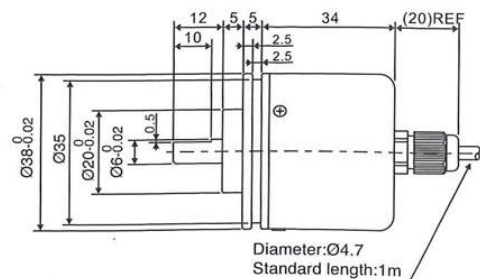
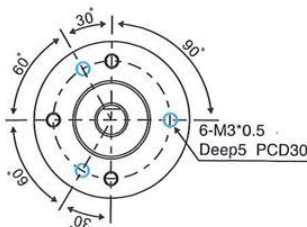
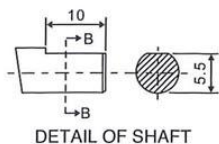
軸心直徑：6 mm

外形圖

ES38-3孔/4孔通用(IP50)



ES38-3孔/4孔通用(IP65)



38型實心軸

電氣規格	應用型態	增量型
	輸出波形	方波
	輸出脈衝數	5,10,12,20,30,40,50,60,100,150,180,200,250,300,360,400,500,600,720,800,900,1000,1024,1200,1500,1800,2000,2048,2500
	輸出相	AB phase , ABZ low phase , AB+Z high phase
	輸出電路	NPN Voltage,NPN Open collector,Push pull,Line driver
	額定電源	DC8~26V , DC5V fixed
	消耗電流	≤60mA
	輸出容量	Source current:20mA,Residual voltage:0.5V or less
	最高響應頻率	10K Hz~100K Hz Max
	輸出相位差	A,B phase different 90°± 45° (T/4±T/8),Z phase T±T/2
	波形上升/下降時間	2us or less
	極性保護	Against reverse protection(not with DC5V)
	機械規格	軸心直徑
最大軸負荷		(10 ~ 400PPR)Axial軸向:1kg,Radial 徑向:2kg (over 400 PPR)Axial軸向:0.5Kg,Radial 徑向:1kg
起動轉矩		30 gf-cm or less
最大允許轉速		6000 rpm
抗振動		10g(10±1,500Hz)
耐衝擊		20g per 11ms
電纜		ø4.7,1m long
環境規格	重量	≤200g
	工作環境溫度/濕度	-10°C~60°C不結露及結冰,95% Rh耐濕性
	儲存環境溫度	-20°C~80°C不結露及結冰
商品配選	保護等級	IP50/IP65
	ES38 - 輸出脈衝數 - 輸出相 - 輸出電路 - 額定電源	5,10,12,20,30,40,50,60,100,150,180,200,250,300,360,400,500,600,720,800,900,1000,1024,1200,1500,1800,2000,2048,2500 2:AB phase 3:ABZ low phase 4:AB+Z high phase Blank:NPN Voltage C:NPN Open collector P:Push pull L:Line driver 5V DC HL:Line driver 5~26V DC Blank:8~26V DC 5V:5V DC

增量型旋轉編碼

外徑：38 mm



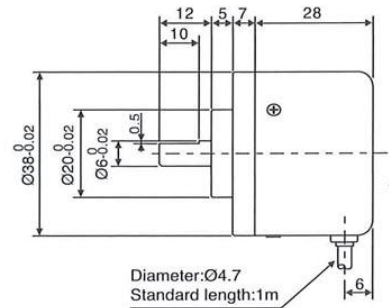
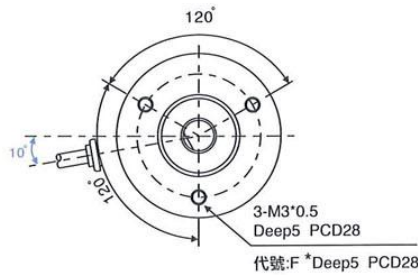
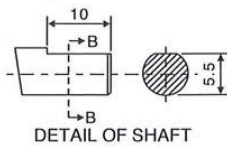
軸心直徑：6 mm

38型實心軸

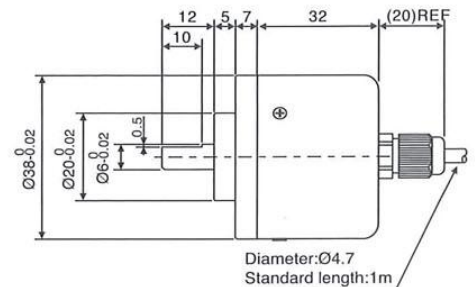
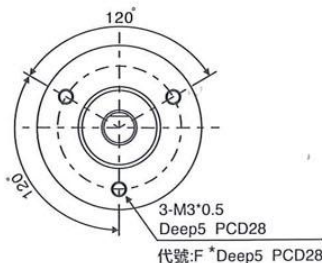
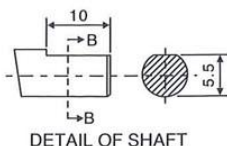
電氣規格	應用型態	增量型			
	輸出波形	方波			
	輸出脈衝數	5, 10, 12, 20, 30, 40, 50, 60, 100, 150, 180, 200, 250, 300, 360, 400, 500, 600, 720, 800, 900, 1000, 1024, 1200, 1500, 1800, 2000, 2048, 2500			
	輸出相	AB phase, ABZ low phase, AB+Z high phase			
	輸出電路	NPN Voltage, NPN Open collector, Push pull, Line driver			
	額定電源	DC8~26V, DC5V fixed			
	消耗電流	≤60mA			
	輸出容量	Source current: 20mA, Residual voltage: 0.5V or less			
	最高響應頻率	10K Hz~100K Hz Max			
	輸出相位差	A, B phase different 90°±45° (T/4±T/8), Z phase T±T/2			
機械規格	波形上升/下降時間	2us or less			
	極性保護	Against reverse protection(not with DC5V)			
	軸心直徑	6mm			
	最大軸負荷	(10 ~ 400PPR)Axial軸向:1kg, Radial 徑向:2kg (over 400 PPR)Axial軸向:0.5Kg, Radial 徑向:1kg			
	起動轉矩	30 gf-cm or less			
	最大允許轉速	6000 rpm			
	抗振動	10g(10±1, 500Hz)			
	耐衝擊	20g per 11ms			
	電纜	ø4.7, 1m long			
	重量	≤200g			
環境規格	工作環境溫度/濕度	-10°C~60°C不結露及結冰, 95% Rh耐濕性			
	儲存環境溫度	-20°C~80°C不結露及結冰			
	保護等級	IP50/IP65			
商品配選	ES38-3F-	輸出脈衝數	輸出相	輸出電路	額定電源
		5, 10, 12, 20, 30, 40, 50, 60, 100, 150, 180, 200, 250, 300, 360, 400, 500, 600, 720, 800, 900, 1000, 1024, 1200, 1500, 1800, 2000, 2048, 2500	2: AB phase 3: ABZ low phase 4: AB+Z high phase	Blank: NPN Voltage C: NPN Open collector P: Push pull L: Line driver 5V DC HL: Line driver 5~26V DC	Blank: 8~26V DC 5V: 5V DC

外形圖

■ ES38-3F(IP50)



■ ES38-3F(IP65)



MICRO Encoder

增量型旋轉編碼

外徑：44 mm



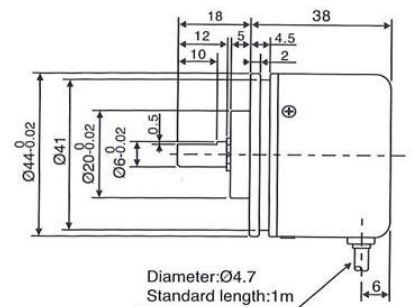
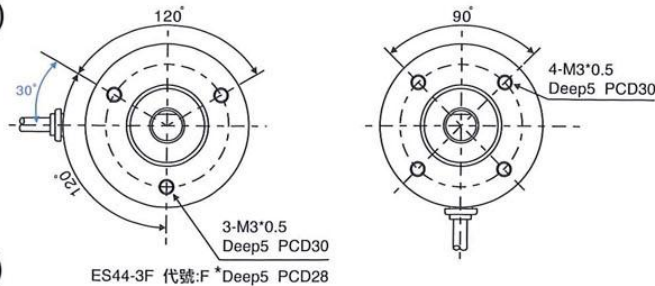
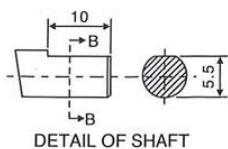
軸心直徑：6 mm

44型實心軸

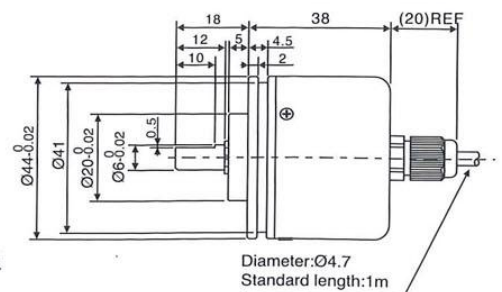
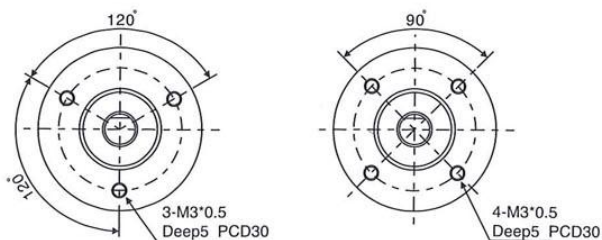
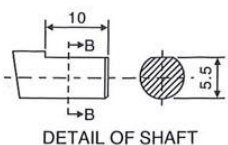
電氣規格	應用型態	增量型	
	輸出波形	方波	
	輸出脈衝數	5, 10, 12, 20, 30, 40, 50, 60, 100, 150, 180, 200, 250, 300, 360, 400, 500, 600, 720, 800, 900, 1000, 1024, 1200, 1500, 1800, 2000, 2048, 2500	
	輸出相	AB phase, ABZ low phase, AB+Z high phase	
	輸出電路	NPN Voltage, NPN Open collector, Push pull, Line driver	
	額定電源	DC8~26V, DC5V fixed	
	消耗電流	≤60mA	
	輸出容量	Source current: 20mA, Residual voltage: 0.5V or less	
	最高響應頻率	10K Hz~100K Hz Max	
	輸出相位差	A, B phase different 90° ± 45° (T/4 ± T/8), Z phase T ± T/2	
	波形上升/下降時間	2us or less	
機械規格	極性保護	Against reverse protection (not with DC5V)	
	軸心直徑	6mm	
	最大軸負荷	(10 ~ 400PPR) Axial 軸向: 1kg, Radial 徑向: 2kg (over 400 PPR) Axial 軸向: 0.5Kg, Radial 徑向: 1kg	
	起動轉矩	30 gf-cm or less	
	最大允許轉速	6000 rpm	
	抗振動	10g (10 ± 1, 500Hz)	
	耐衝擊	20g per 11ms	
環境規格	電纜	ø4.7, 1m long	
	重量	≤200g	
	工作環境溫度/濕度	-10°C~60°C 不結露及結冰, 95% Rh 耐濕性	
儲存環境溫度	-20°C~80°C 不結露及結冰		
保護等級	IP50/IP65		
商品配選	ES44-3/4 - 輸出脈衝數 - 輸出相 - 輸出電路 - 額定電源		
	ES44-3F	5, 10, 12, 20, 30, 40, 50, 60, 100, 150, 180, 200, 250, 300, 360, 400, 500, 600, 720, 800, 900, 1000, 1024, 1200, 1500, 1800, 2000, 2048, 2500	2: AB phase 3: ABZ low phase 4: AB+Z high phase Blank: NPN Voltage C: NPN Open collector P: Push pull L: Line driver 5V DC HL: Line driver 5~26V DC

外形圖

ES44-3孔/4孔 (IP50)



ES44-3孔/4孔 (IP65)



增量型旋轉編碼

外徑：44 mm



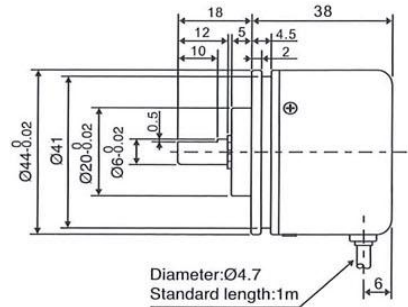
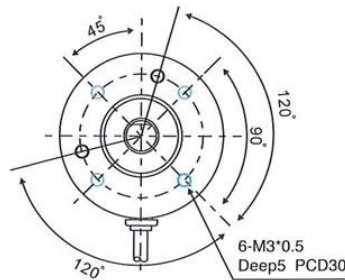
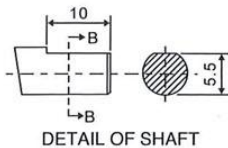
軸心直徑：6 mm

44型實心軸

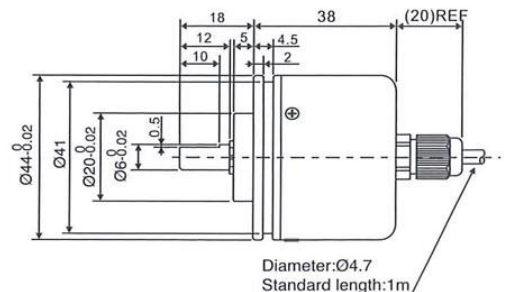
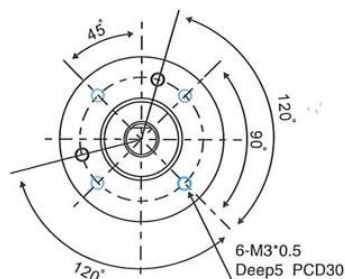
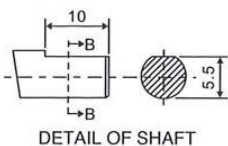
電氣規格	應用型態	增量型	
	輸出波形	方波	
	輸出脈衝數	5,10,12,20,30,40,50,60,100,150,180,200,250,300,360,400,500,600,720,800,900,1000,1024,1200,1500,1800,2000,2048,2500	
	輸出相	AB phase, ABZ low phase, AB+Z high phase	
	輸出電路	NPN Voltage, NPN Open collector, Push pull, Line driver	
	額定電源	DC8~26V, DC5V fixed	
	消耗電流	≤60mA	
	輸出容量	Source current:20mA, Residual voltage:0.5V or less	
	最高響應頻率	10K Hz~100K Hz Max	
	輸出相位差	A,B phase different $90^{\circ} \pm 45^{\circ}$ (T/4±T/8), Z phase T±T/2	
	波形上升/下降時間	2us or less	
	極性保護	Against reverse protection(not with DC5V)	
機械規格	軸心直徑	6mm	
	最大軸負荷	(10 ~ 400PPR)Axial軸向:1kg,Radial 徑向:2kg (over 400 PPR)Axial軸向:0.5Kg,Radial 徑向:1kg	
	起動轉矩	30 gf-cm or less	
	最大允許轉速	6000 rpm	
	抗振動	10g(10±1,500Hz)	
	耐衝擊	20g per 11ms	
	電纜	ø4.7,1m long	
環境規格	重量	≤200g	
	工作環境溫度/濕度	-10°C~60°C不結露及結冰,95% Rh耐濕性	
	儲存環境溫度	-20°C~80°C不結露及結冰	
保護等級	IP50/IP65		
商品配選	ES44-6- 輸出脈衝數 - 輸出相 - 輸出電路 - 額定電源		
	5,10,12,20,30,40,50,60,100,150,180,200,250,300,360,400,500,600,720,800,900,1000,1024,1200,1500,1800,2000,2048,2500	2:AB phase 3:ABZ low phase 4:AB+Z high phase	Blank:NPN Voltage C:NPN Open collector P:Push pull L:Line driver 5V DC HL:Line driver 5~26V DC

外形圖

ES44-6孔(IP50)



ES44-6孔(IP65)



MICRO Encoder

增量型旋轉編碼

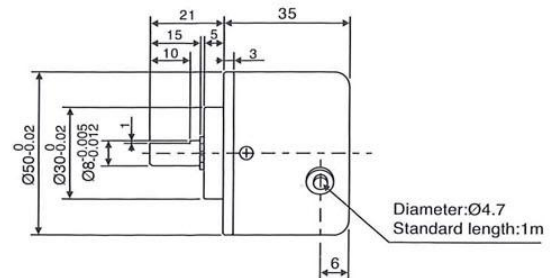
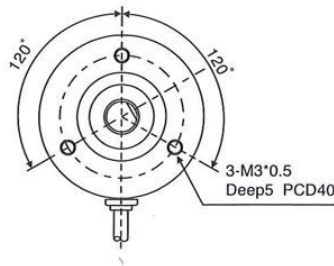
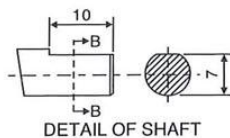
外徑：50 mm



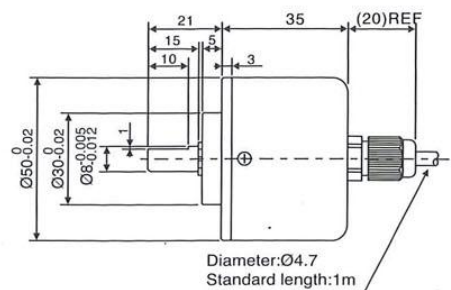
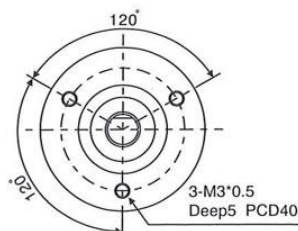
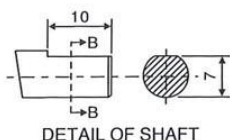
軸心直徑：8 mm

外形圖

ES50(IP50)



ES50(IP65)



50型實心軸

電氣規格	應用型態	增量型
	輸出波形	方波
	輸出脈衝數	5, 10, 12, 20, 30, 40, 50, 60, 100, 150, 180, 200, 250, 300, 360, 400, 500, 600, 720, 800, 900, 1000, 1024, 1200, 1500, 1800, 2000, 2048, 2500
	輸出相	AB phase, ABZ low phase, AB+Z high phase
	輸出電路	NPN Voltage, NPN Open collector, Push pull, Line driver
	額定電源	DC8~26V, DC5V fixed
	消耗電流	≤60mA
	輸出容量	Source current: 20mA, Residual voltage: 0.5V or less
	最高響應頻率	10K Hz~100K Hz Max
	輸出相位差	A, B phase different 90° ± 45° (T/4 ± T/8), Z phase T ± T/2
	波形上升/下降時間	2us or less
	極性保護	Against reverse protection (not with DC5V)
	機械規格	軸心直徑
最大軸負荷		(10 ~ 400PPR) Axial軸向: 3kg, Radial 徑向: 5kg (over 400 PPR) Axial軸向: 1kg, Radial 徑向: 2kg
起動轉矩		40 gf-cm or less
最大允許轉速		6000 rpm
抗振動		10g(10 ± 1, 500Hz)
耐衝擊		20g per 11ms
電纜		ø4.7, 1m long
環境規格	工作環境溫度/濕度	-10°C~60°C 不結露及結冰, 95% Rh 耐濕性
	儲存環境溫度	-20°C~80°C 不結露及結冰
	保護等級	IP50/IP65
商品配選	ES50 - 輸出脈衝數 - 輸出相 - 輸出電路 - 額定電源	
	5, 10, 12, 20, 30, 40, 50, 60, 100, 150, 180, 200, 250, 300, 360, 400, 500, 600, 720, 800, 900, 1000, 1024, 1200, 1500, 1800, 2000, 2048, 2500	2: AB phase 3: ABZ low phase 4: AB+Z high phase

Blank: 8~26V DC
5V: 5V DC

增量型旋轉編碼

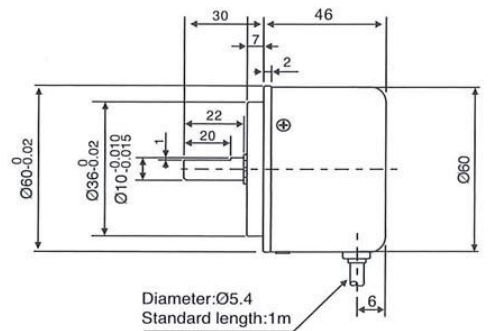
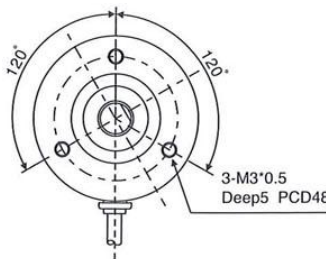
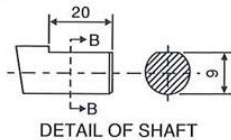
外徑：60 mm



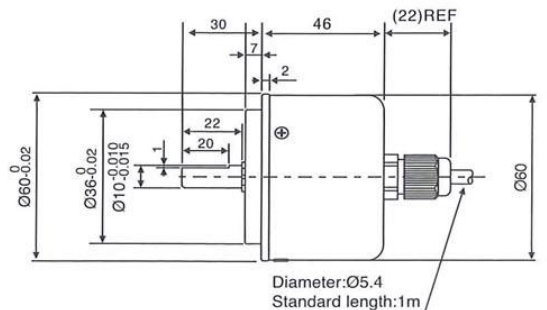
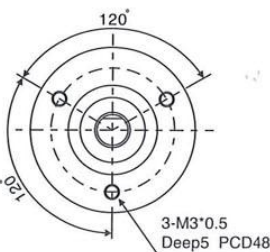
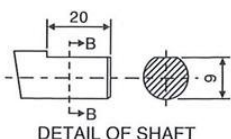
軸心直徑：10 mm

外形圖

ES60-A(IP50)



ES60-A(IP65)



60型實心軸

電氣規格	應用型態	增量型			
	輸出波形	方波			
	輸出脈衝數	5,10,12,20,30,40,50,60,100,150,180,200,250,300,360,400,500,600,720,800,900,1000,1024,1200,1500,1800,2000,2048,2500			
	輸出相	AB phase , ABZ low phase , AB+Z high phase			
	輸出電路	NPN Voltage,NPN Open collector,Push pull,Line driver			
	額定電源	DC8~26V , DC5V fixed			
	消耗電流	≤60mA			
	輸出容量	Source current:20mA,Residual voltage:0.5V or less			
	最高響應頻率	10K Hz~100K Hz Max			
	輸出相位差	A,B phase different 90°± 45° (T/4±T/8),Z phase T±T/2			
	波形上升/下降時間	2us or less			
	極性保護	Against reverse protection(not with DC5V)			
機械規格	軸心直徑	10mm			
	最大軸負荷	(10 ~ 400PPR)Axial軸向:4kg,Radial 徑向:8kg (over 400 PPR)Axial軸向:2Kg,Radial 徑向:4kg			
	起動轉矩	260 gf-cm or less			
	最大允許轉速	6000 rpm			
	抗振動	10g(10±1,500Hz)			
	耐衝擊	20g per 11ms			
	電纜	ø5.4,1m long			
環境規格	重量	≤320g			
	工作環境溫度/濕度	-10°C~60°C不結露及結冰,95% Rh耐濕性			
	儲存環境溫度	-20°C~80°C不結露及結冰			
保護等級	IP50/IP65				
商品配選	ES60-A-	輸出脈衝數	輸出相	輸出電路	額定電源
		5,10,12,20,30,40,50,60,100,150,180,200,250,300,360,400,500,600,720,800,900,1000,1024,1200,1500,1800,2000,2048,2500	2:AB phase 3:ABZ low phase 4:AB+Z high phase	Blank:NPN Voltage C:NPN Open collector P:Push pull L:Line driver 5V DC HL:Line driver 5~26V DC	Blank:8~26V DC 5V:5V DC

MICRO Encoder

增量型旋轉編碼

外徑：80 mm

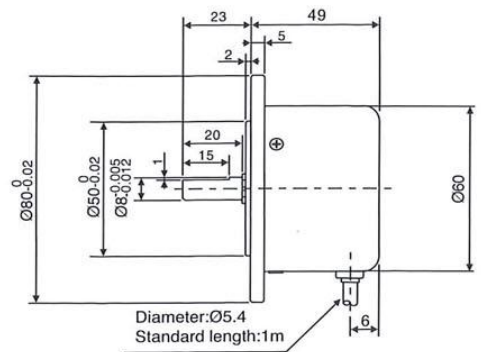
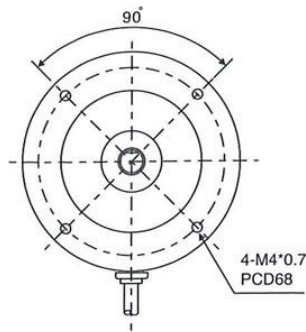
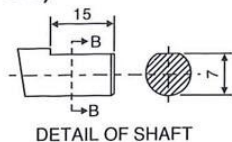


軸心直徑：8 mm

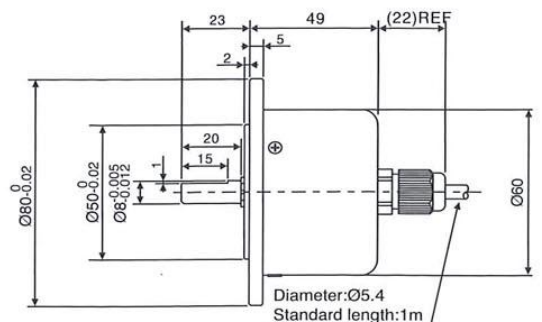
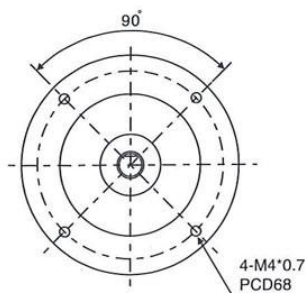
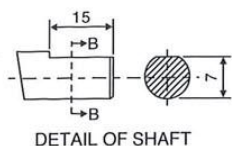
80型實心軸	
應用型態	增量型
輸出波形	方波
輸出脈衝數	5, 10, 12, 20, 30, 40, 50, 60, 100, 150, 180, 200, 250, 300, 360, 400, 500, 600, 720, 800, 900, 1000, 1024, 1200, 1500, 1800, 2000, 2048, 2500
輸出相	AB phase, ABZ low phase, AB+Z high phase
輸出電路	NPN Voltage, NPN Open collector, Push pull, Line driver
額定電源	DC8~26V, DC5V fixed
消耗電流	≤60mA
輸出容量	Source current: 20mA, Residual voltage: 0.5V or less
最高響應頻率	10K Hz~100K Hz Max
輸出相位差	A, B phase different $90^\circ \pm 45^\circ$ (T/4±T/8), Z phase T±T/2
波形上升/下降時間	2us or less
極性保護	Against reverse protection (not with DC5V)
軸心直徑	8mm
最大軸負荷	(10 ~ 400PPR) Axial 軸向: 4kg, Radial 徑向: 8kg (over 400 PPR) Axial 軸向: 2Kg, Radial 徑向: 4kg
起動轉矩	260 gf-cm or less
最大允許轉速	6000 rpm
抗振動	10g (10±1, 500Hz)
耐衝擊	20g per 11ms
電纜	ø5.4, 1m long
重量	≤420g
工作環境溫度/濕度	-10°C~60°C 不結露及結冰, 95% Rh 耐濕性
儲存環境溫度	-20°C~80°C 不結露及結冰
保護等級	IP50/IP65
商品配選	ES80 - 輸出脈衝數 - 輸出相 - 輸出電路 - 額定電源
	5, 10, 12, 20, 30, 40, 50, 60, 100, 150, 180, 200, 250, 300, 360, 400, 500, 600, 720, 800, 900, 1000, 1024, 1200, 1500, 1800, 2000, 2048, 2500
	2: AB phase 3: ABZ low phase 4: AB+Z high phase
	Blank: NPN Voltage C: NPN Open collector P: Push pull L: Line driver 5V DC HL: Line driver 5~26V DC
	Blank: 8~26V DC 5V: 5V DC

外形圖

ES80(IP50)



ES80(IP65)



增量型旋轉編碼

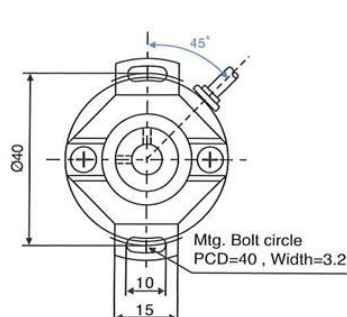
外徑：38 mm



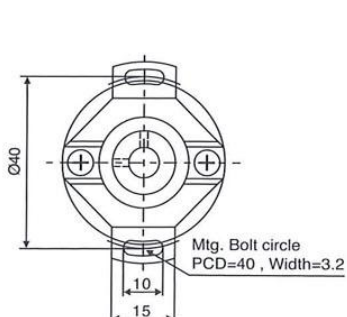
內孔直徑：6 mm
8 mm

外形圖

EH38-6/8MM(IP50)

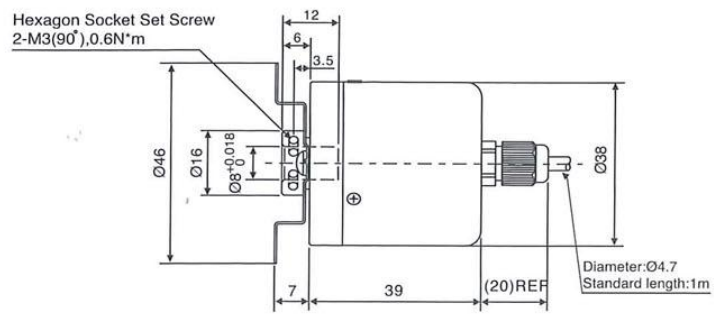
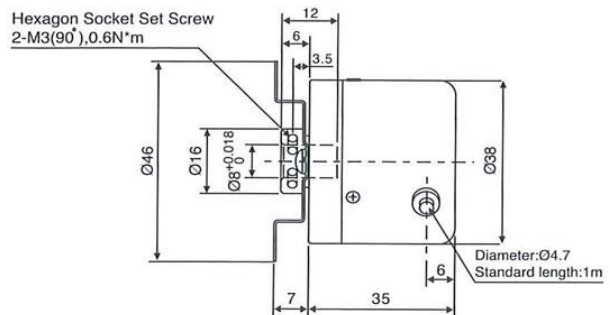


EH38-6/8MM(IP65)



38型中空軸

電氣規格	應用型態	增量型	
	輸出波形	方波	
	輸出脈衝數	5, 10, 12, 20, 30, 40, 50, 60, 100, 150, 180, 200, 250, 300, 360, 400, 500, 600, 720, 800, 900, 1000, 1024, 1200, 1500, 1800, 2000, 2048, 2500	
	輸出相	AB phase, ABZ low phase, AB+Z high phase	
	輸出電路	NPN Voltage, NPN Open collector, Push pull, Line driver	
	額定電源	DC8~26V, DC5V fixed	
	消耗電流	≤60mA	
	輸出容量	Source current: 20mA, Residual voltage: 0.5V or less	
	最高響應頻率	10K Hz~100K Hz Max	
	輸出相位差	A, B phase different $90^\circ \pm 45^\circ$ (T/4±T/8), Z phase T±T/2	
	波形上升/下降時間	2us or less	
	極性保護	Against reverse protection(not with DC5V)	
	機械規格	內孔直徑	6mm, 8mm
最大軸負荷		(10 ~ 400PPR) Axial軸向: 1kg, Radial 徑向: 2kg (over 400 PPR) Axial軸向: 0.5Kg, Radial 徑向: 1kg	
起動轉矩		30 gf-cm or less	
最大允許轉速		6000 rpm	
抗振動		10g(10±1, 500Hz)	
耐衝擊		20g per 11ms	
電纜		φ4.7, 1m long	
環境規格	工作環境溫度/濕度	-10°C~60°C不結露及結冰, 95% Rh耐濕性	
	儲存環境溫度	-20°C~80°C不結露及結冰	
	保護等級	IP50/IP65	
商品配選	EH38-6/8- 輸出脈衝數 - 輸出相 - 輸出電路 - 額定電源		
	5, 10, 12, 20, 30, 40, 50, 60, 100, 150, 180, 200, 250, 300, 360, 400, 500, 600, 720, 800, 900, 1000, 1024, 1200, 1500, 1800, 2000, 2048, 2500	2: AB phase 3: ABZ low phase 4: AB+Z high phase	Blank: NPN Voltage C: NPN Open collector P: Push pull L: Line driver 5V DC HL: Line driver 5~26V DC



MICRO Encoder

增量型旋轉編碼

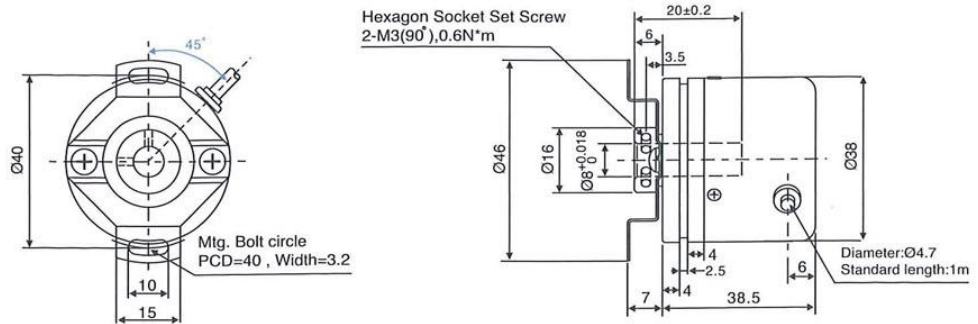
外徑 : 38 mm



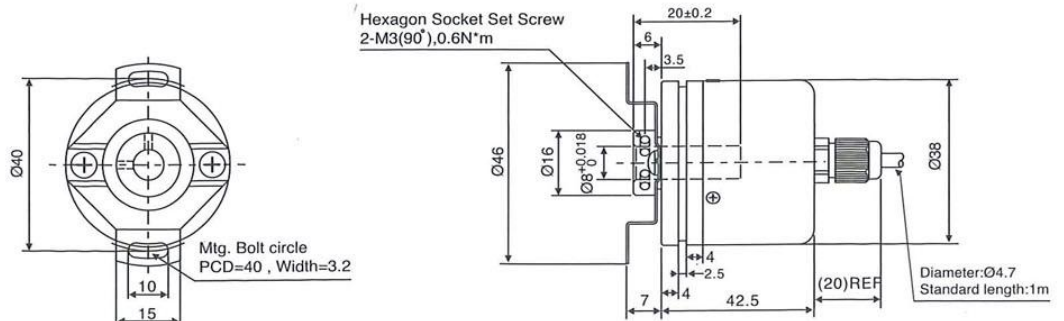
內孔直徑 : 6 mm
8 mm

外形圖

■ EH38-6L/8LMM(IP50)



■ EH38-6L/8LMM(IP65)



38型中空軸

電氣規格	應用型態	增量型		
	輸出波形	方波		
	輸出脈衝數	5,10,12,20,30,40,50,60,100,150,180,200,250,300,360,400,500,600,720,800,900,1000,1024,1200,1500,1800,2000,2048,2500		
	輸出相	AB phase , ABZ low phase , AB+Z high phase		
	輸出電路	NPN Voltage,NPN Open collector,Push pull,Line driver		
	額定電源	DC8~26V , DC5V fixed		
	消耗電流	≤60mA		
	輸出容量	Source current:20mA,Residual voltage:0.5V or less		
	最高響應頻率	10K Hz~100K Hz Max		
	輸出相位差	A,B phase different 90°±45° (T/4±T/8),Z phase T±T/2		
	波形上升/下降時間	2us or less		
	極性保護	Against reverse protection(not with DC5V)		
機械規格	內孔直徑	6mm,8mm		
	最大軸負荷	(10 ~ 400PPR)Axial軸向:1kg,Radial 徑向:2kg (over 400 PPR)Axial軸向:0.5Kg,Radial 徑向:1kg		
	起動轉矩	30 gf-cm or less		
	最大允許轉速	6000 rpm		
	抗振動	10g(10±1,500Hz)		
	耐衝擊	20g per 11ms		
	電纜	ø4.7,1m long		
重量	≤200g			
環境規格	工作環境溫度/濕度	-10°C~60°C不結露及結冰,95% Rh耐濕性		
	儲存環境溫度	-20°C~80°C不結露及結冰		
	保護等級	IP50/IP65		
商品配選	EH38-6L/8L - 輸出脈衝數 - 輸出相 - 輸出電路 - 額定電源			
		5,10,12,20,30,40,50,60, 100,150,180,200,250, 300,360,400,500,600, 720,800,900,1000, 1024,1200,1500,1800, 2000,2048,2500	2:AB phase 3:ABZ low phase 4:AB+Z high phase	Blank:NPN Voltage C:NPN Open collector P:Push pull L:Line driver 5V DC HL:Line driver 5~26V DC

增量型旋轉編碼

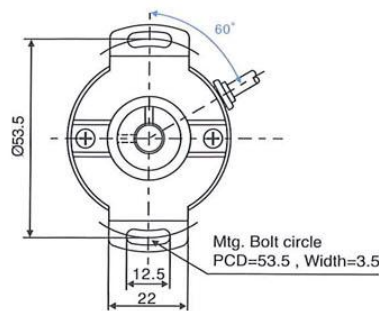
外徑：44 mm



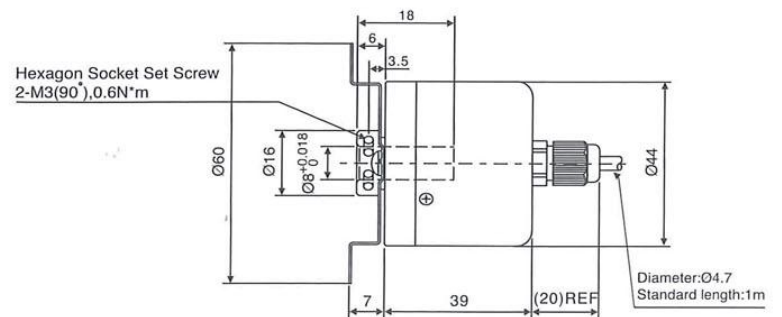
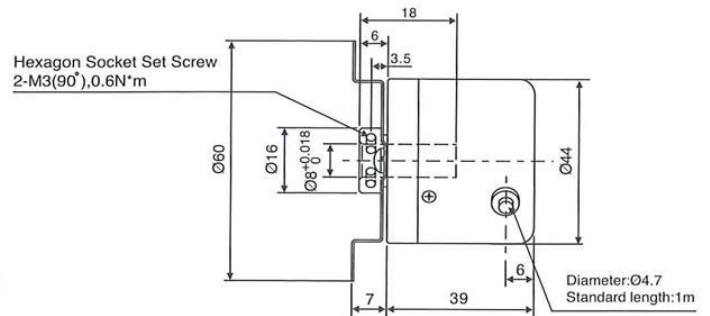
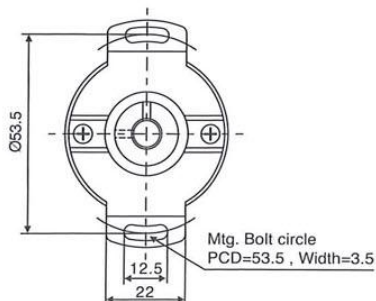
內孔直徑：6 mm
6.35 mm
8 mm
10 mm

外形圖

EH44-6/6.35/
8/10MM(IP50)



EH44-6/6.35/
8/10MM(IP65)



44型中空軸

電氣規格	應用型態	增量型
	輸出波形	方波
	輸出脈衝數	5, 10, 12, 20, 30, 40, 50, 60, 100, 150, 180, 200, 250, 300, 360, 400, 500, 600, 720, 800, 900, 1000, 1024, 1200, 1500, 1800, 2000, 2048, 2500
	輸出相	AB phase, ABZ low phase, AB+Z high phase
	輸出電路	NPN Voltage, NPN Open collector, Push pull, Line driver
	額定電源	DC8~26V, DC5V fixed
	消耗電流	≤60mA
	輸出容量	Source current: 20mA, Residual voltage: 0.5V or less
	最高響應頻率	10K Hz~100K Hz Max
	輸出相位差	A, B phase different 90° ± 45° (T/4 ± T/8), Z phase T ± T/2
	波形上升/下降時間	2us or less
	極性保護	Against reverse protection (not with DC5V)
機械規格	內孔直徑	6mm, 6.35mm, 8mm, 10mm
	最大軸負荷	(10 ~ 400PPR) Axial軸向: 1kg, Radial 徑向: 2kg (over 400 PPR) Axial軸向: 0.5Kg, Radial 徑向: 1kg
	起動轉矩	30 gf-cm or less
	最大允許轉速	6000 rpm
	抗振動	10g (10 ± 1, 500Hz)
	耐衝擊	20g per 11ms
	電纜	ø4.7, 1m long
重量	≤200g	
環境規格	工作環境溫度/濕度	-10°C~60°C 不結露及結冰, 95% Rh 耐濕性
	儲存環境溫度	-20°C~80°C 不結露及結冰
	保護等級	IP50/IP65
商品配選	EH44-6/6.35 -	輸出脈衝數 - 輸出相 - 輸出電路 - 額定電源
	8/10 -	5, 10, 12, 20, 30, 40, 50, 60, 100, 150, 180, 200, 250, 300, 360, 400, 500, 600, 720, 800, 900, 1000, 1024, 1200, 1500, 1800, 2000, 2048, 2500 2: AB phase 3: ABZ low phase 4: AB+Z high phase Blank: NPN Voltage C: NPN Open collector P: Push pull L: Line driver 5V DC HL: Line driver 5~26V DC Blank: 8~26V DC 5V: 5V DC

MICRO Encoder

增量型旋轉編碼



輪周長200mm±0.1%

單位換算表

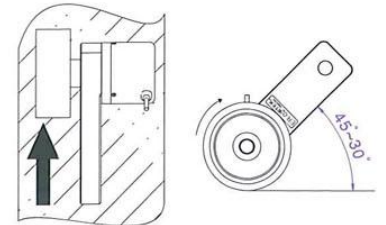
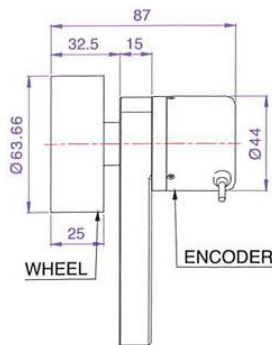
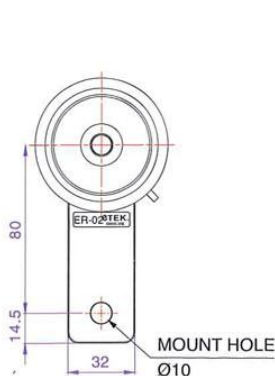
m(米)	mm(公釐)
0.1m	100mm
0.01m	10mm
0.001m	1mm
0.0005m	0.5mm
0.0002m	0.2mm
0.0001m	0.1mm

EW橡膠米輪

電氣規格	應用型態	增量型			
	輸出波形	方波			
	輸出脈衝數	100,10,5,2,1,0.5,0.2,0.1 mm/pulse			
	輸出相	A phase or AB phase			
	輸出電路	NPN Voltage, NPN Open collector, Push pull, Line driver			
	額定電源	DC8~26V , DC5V fixed			
	消耗電流	≤60mA			
	輸出容量	Source current:20mA,Residual voltage:0.5V or less			
	最高響應頻率	10K Hz~100K Hz Max			
	輸出相位差	A,B phase different 90°±45° (T/4±T/8)			
	波形上升/下降時間	2us or less			
	極性保護	Against reverse protection(not with DC5V)			
	機械規格	輪子材質	PU silicon rubber (HS 70)		
輪周長		200mm ± 0.1%			
最大允許轉速		8 m/sec			
抗振動		10g(10±1,500Hz)			
耐衝擊		20g per 11ms			
電纜		ø4.7,1m long			
重量	≤450g				
環境規格	工作環境溫度/濕度	-10°C~60°C不結露及結冰,95% Rh耐濕性			
	儲存環境溫度	-20°C~80°C不結露及結冰			
	保護等級	IP50/IP65			
商品配選	EW- 輪子材質 -	輸出脈衝數 -	輸出相 -	輸出電路 -	額定電源 -
	R : rubber	100,10, 5, 2,1,0.5, 0.2,0.1mm/pulse	1:A phase 2:AB phase	Blank:NPN Voltage C:NPN Open collector P:Push pull L:Line driver 5V DC HL:Line driver 5~26V DC	Blank:8~26V DC 5V:5V DC

外形圖

EW(IP50)



EW(IP65)

