

P-CONシリーズ(プラグイン接続タイプ)

# SLDC SA420

シンクロ/直流変換器



プラグイン接続タイプのP-CONシリーズSLDC SA420は、シンクロ発信器からの回転角度に対応したシンクロ信号を入力し、国際計装統一規格信号のDC4~20mAに変換して出力する変換器です。シンクロ発信器の信号を直接コンピュータ、シーケンサ、テレメータ、記録計などに接続できます。

## ■特長

### 1.調節が簡単

- スパン調整は、フリースケール設定(デジタル設定)で、ゼロ調整はワンタッチ式です。
- 4mA出力のホールドは切り換えスイッチで選択できます。さらに、20mA出力は常時ホールドしています。

### 2.雷サージに強い

- 入・出力信号にアレスタを内蔵しています。
- シンクロ入力信号はトランスで絶縁しています。
- 電圧変動があっても精度は影響を受けません。

### 3.取り付け・接続が容易

- プラグイン接続タイプで、DINレール取り付けおよび直接取り付けができます。
- 既設のシンクロ発信器に接続できます。

## ■用途

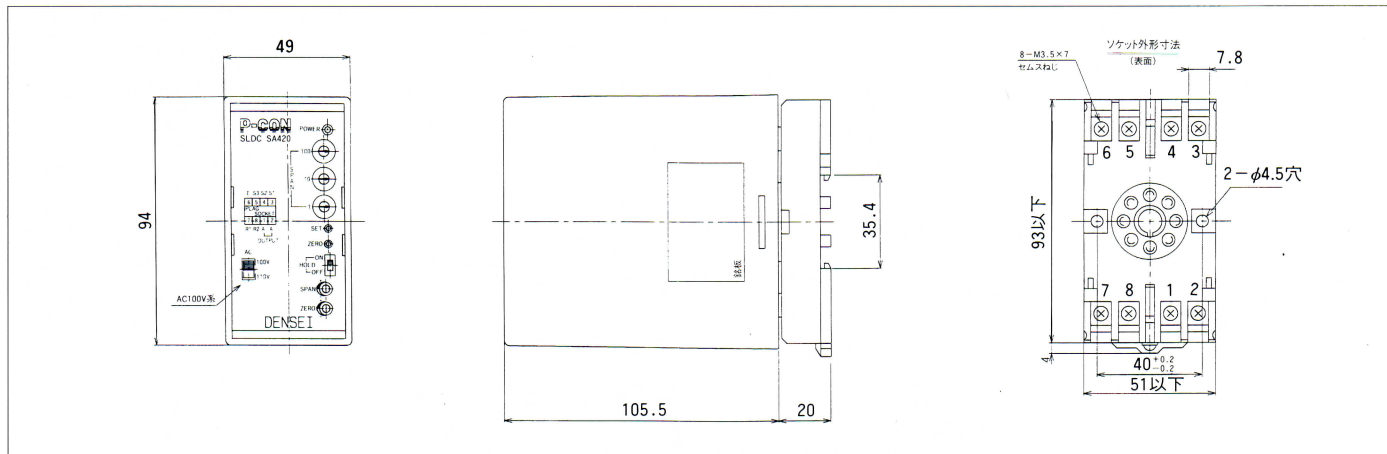
- 上水道、下水道および工業用水の計装
- ダム、河川および農業用水の管理
- 生産機械、土木機械および環境設備の自動化・省力化

## 仕様

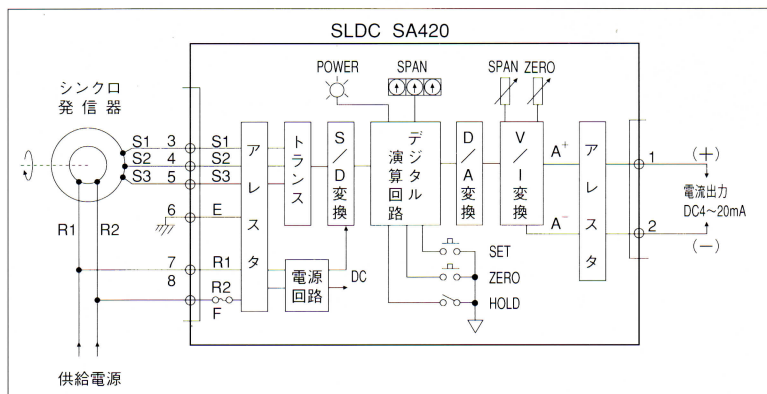
品名	SLDC SA420-1	SLDC SA420-3
入力信号	シンクロ3線信号、MAX AC90V、50/60Hz	
入力インピーダンス	180KΩ以上	
出力信号	DC4~20mA/シンクロ角度 ※シンクロ角度は60度~360度可変	
負荷抵抗	350Ω以下	
精度	±0.5%F.S	
温度係数	±0.015%F.S/°C	
追従速度	MAX 20rpm (シンクロ電機入力軸にて)	
シンクロ電機~変換器間伝送距離	MAX 1km	
スパン調整	スパン角度設定範囲: 60度~360度 ※設定は、1度ステップ	
ゼロ調整	任意の位置でゼロ調整 (4mA) が可能	
ホールド機能	4mA以下約22.5度(シンクロ角度にて)を4mAにホールド	
電源電圧	AC100/110V±10%、50/60Hz	AC200/220V±10%、50/60Hz
消費電力	7VA以下	
動作温度	0~50°C 湿度: 30~90%RH(但し、結露なき事)	
ケース材質・色	黒色プラスチック	
構造	プラグイン構造	
外形寸法	49(W)×94(H)×105.5(D)mm	
重量	500g以下(ソケットを除く)	
付属品	ソケット×1 (8PFA1、オムロン製)	

注) スパン角度を360度未満に設定した場合、設定角度~360度間は約20mAにホールドされます。

## 外形図



## 系統図及び接続方法



## 端子接続

変換器端子番号	信号名
1	十側
2	一側
3	S1
4	S2
5	S3
6	E
7	R1
8	R2

電流出力 DC4~20mA

# DENSEI

## 日本電気精器株式会社

本店 〒131 東京都墨田区堤通一丁目19番9号

- 情報システム機器営業部 ☎(03)3613-9053 FAX(03)3613-1495  
計測制御装置営業部
- 北海道支店 ☎(011)221-2228 FAX(011)261-1759
  - 東北支店 ☎(022)261-2111 FAX(022)261-2113
  - 神奈川支店 ☎(045)323-4455 FAX(045)323-4477
  - 中部支店 ☎(052)961-7411 FAX(052)951-0916
  - 静岡営業所 ☎(054)251-5838 FAX(054)251-5840
  - 関西支店 ☎(06)231-6021 FAX(06)231-5064
  - 北陸営業所 ☎(0762)62-5120 FAX(0762)62-5121
  - 中国支店 ☎(082)262-4385 FAX(082)262-4387
  - 九州支店 ☎(092)471-8101 FAX(092)471-8103
  - 南九州営業所 ☎(0992)24-3008 FAX(0992)24-3698

- ★本製品(ソフトウェアを含む)は、外国為替および外国貿易管理法の規定により、戦略物資等輸出規制品に該当します。従って、日本国外に持ち出す際には日本国政府の輸出許可申請等必要な手続きをお取りください。
- ★記載の会社名、商品名は各社の商標または登録商標です。
- ★カタログと実際の商品の色とは印刷の関係で多少異なることがあります。
- ★このカタログの内容は改良のために予告なしに仕様・デザインを変更することがありますのでご了承ください。

■この製品についてのお問い合わせ・ご用命は、当社へどうぞ。